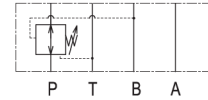
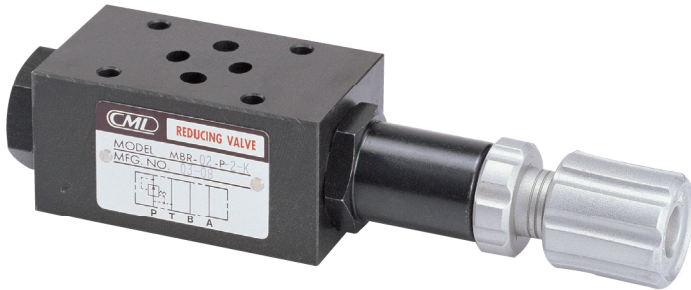


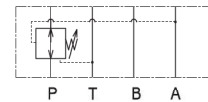


# Modular Reducing Valve

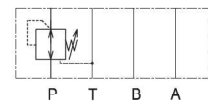
## 積層型減壓閥



MBR-0\*-B

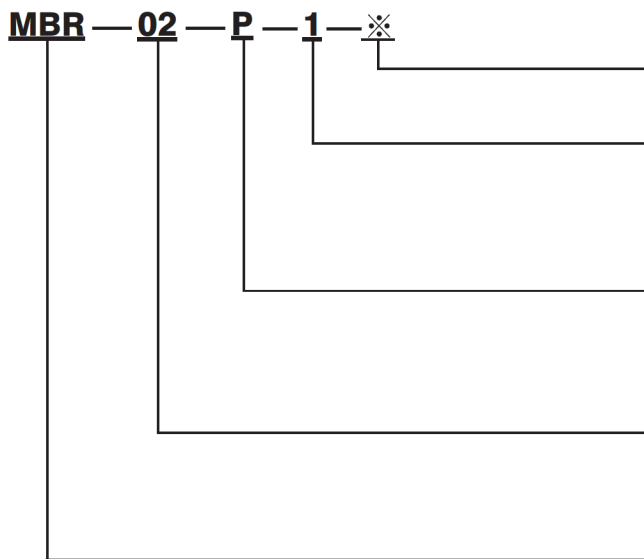


MBR-0\*-A



MBR-0\*-P

### 型號說明/HOW TO ORDER



調節型式：K：旋鈕；無：螺絲調整鈕  
 ADJUSTING TYPE: K: with knob none: without

壓力調節範圍  
 1: 3-35 kgf/cm<sup>2</sup>  
 2: 8-70 kgf/cm<sup>2</sup>  
 3: 10-250 kgf/cm<sup>2</sup>

控制孔 CONTROL PORT  
 P: P孔 P port  
 A: A孔 A port  
 B: B孔 B port

通徑 PORT SIZE  
 02: 1/4"  
 03: 3/8"  
 06: 3/4"

積層型減壓閥 Modular Reducing Valve Series

### 規格說明/SPECIFICATIONS

型式 MODEL	最高使用壓力 MAX. PRESSURE kgf/cm <sup>2</sup>	壓力調節範圍 PRESSURE ADJ. RANGE kgf/cm <sup>2</sup>			最大流量 MAX. FLOW LPM	重量 WEIGHT (kg)
MBR-02-P/A/B	250	1 : 3-35	2 : 8-70	3 : 10-250	50	1.4
MBR-03-P/A/B	250	1 : 3-35	2 : 8-70	3 : 10-250	100	3.7
MBR-06-P/A/B	250	1 : 3-35	2 : 8-70	3 : 10-250	180	12.3



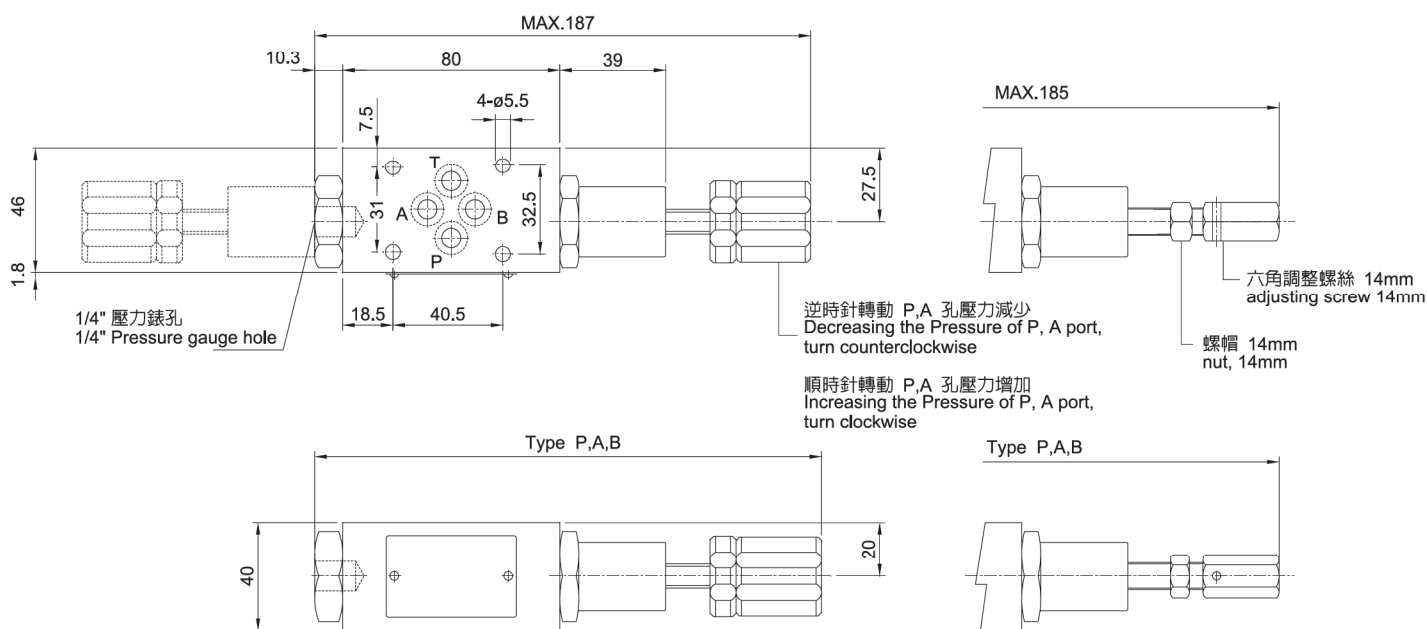
# Moduclar Reducing Valves

## 積層型減壓閥

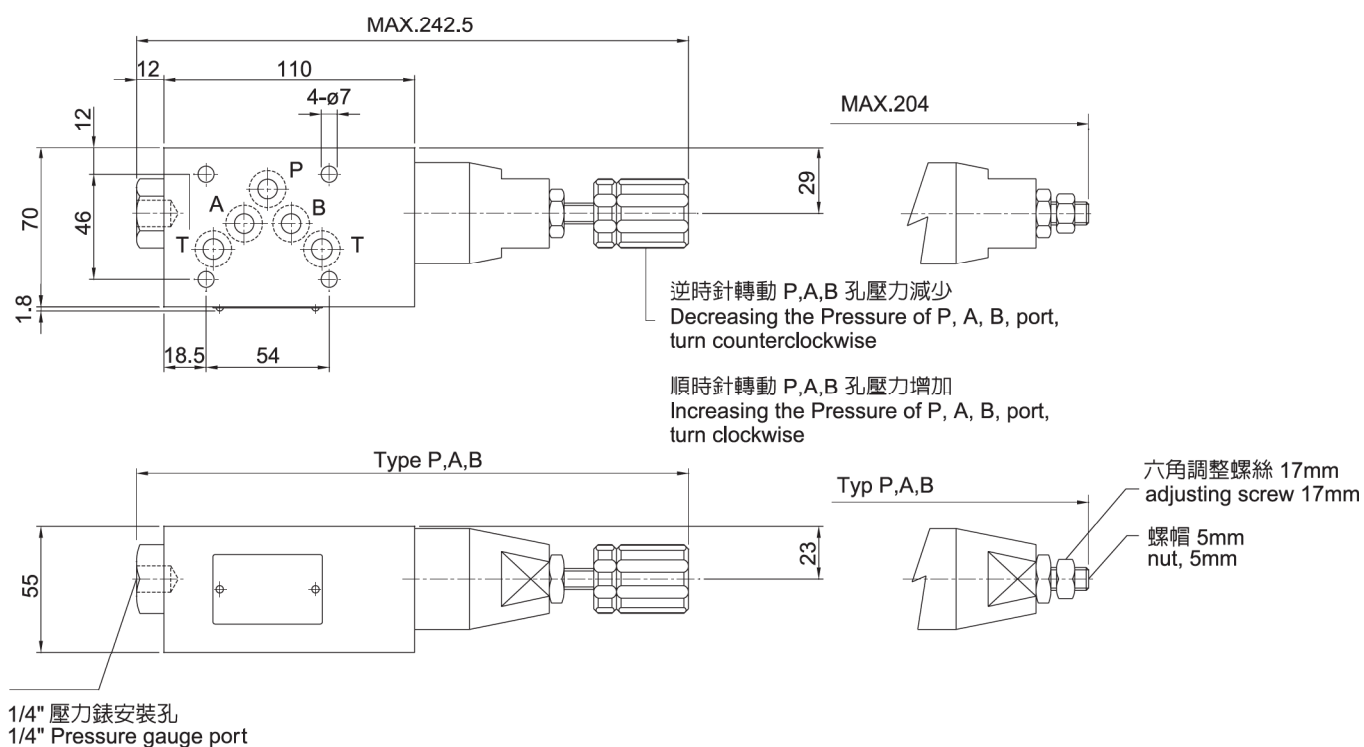
### 安裝尺寸/INSTALLATION DIMENSIONS

單位 UNIT : mm

#### ■ MBR-02-P.A. B



#### ■ MBR-03-P.A. B





# Modular Reducing Valve

## 積層型減壓閥

### 安裝尺寸/INSTALLATION DIMENSIONS

單位 UNIT : mm

#### ■ MBR-06-P. A. B

